



SOLVANG BOLIGPARK

BLOKK B - LEILIGHET B102



INFORMASJON OM LEILIGHETEN

Leilighet med stue/kjøkken på 34,8 m² som leder ut til en privat terrasse på 23,5 m². Leiligheten har 2 soverom, walk-in closet, bad/vaskerom, gang og eksternt bod.

Spesifikasjoner

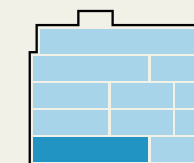
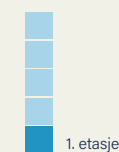
ROM:	3-roms
BRA:	84,2 m ²
Balkong:	23,5 m ²
Bod:	6 m ²
Carport:	1
Varme:	Vannbåren gulvvarme med energibrønner

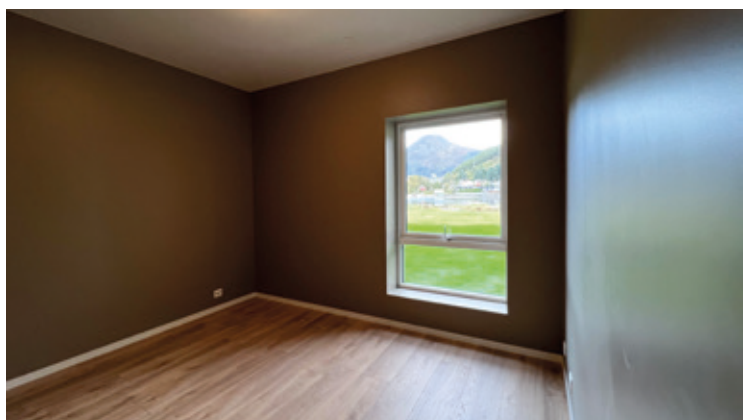
Spørsmål? Ta kontakt

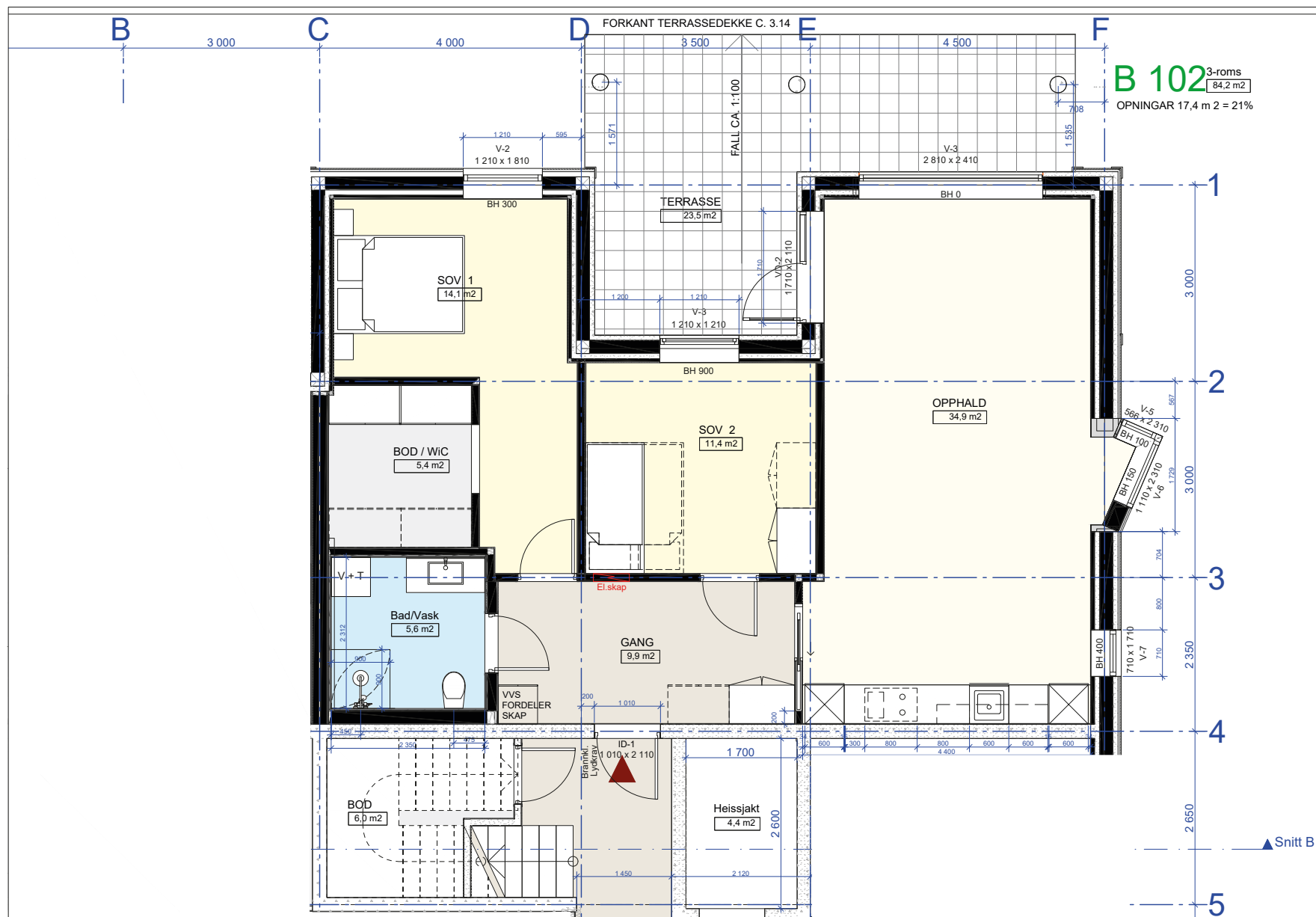
Heming Drage
Mobil: 414 24 785
Kontor: 57 85 87 80
heming@dragebygg.no

Etasje

Plassering

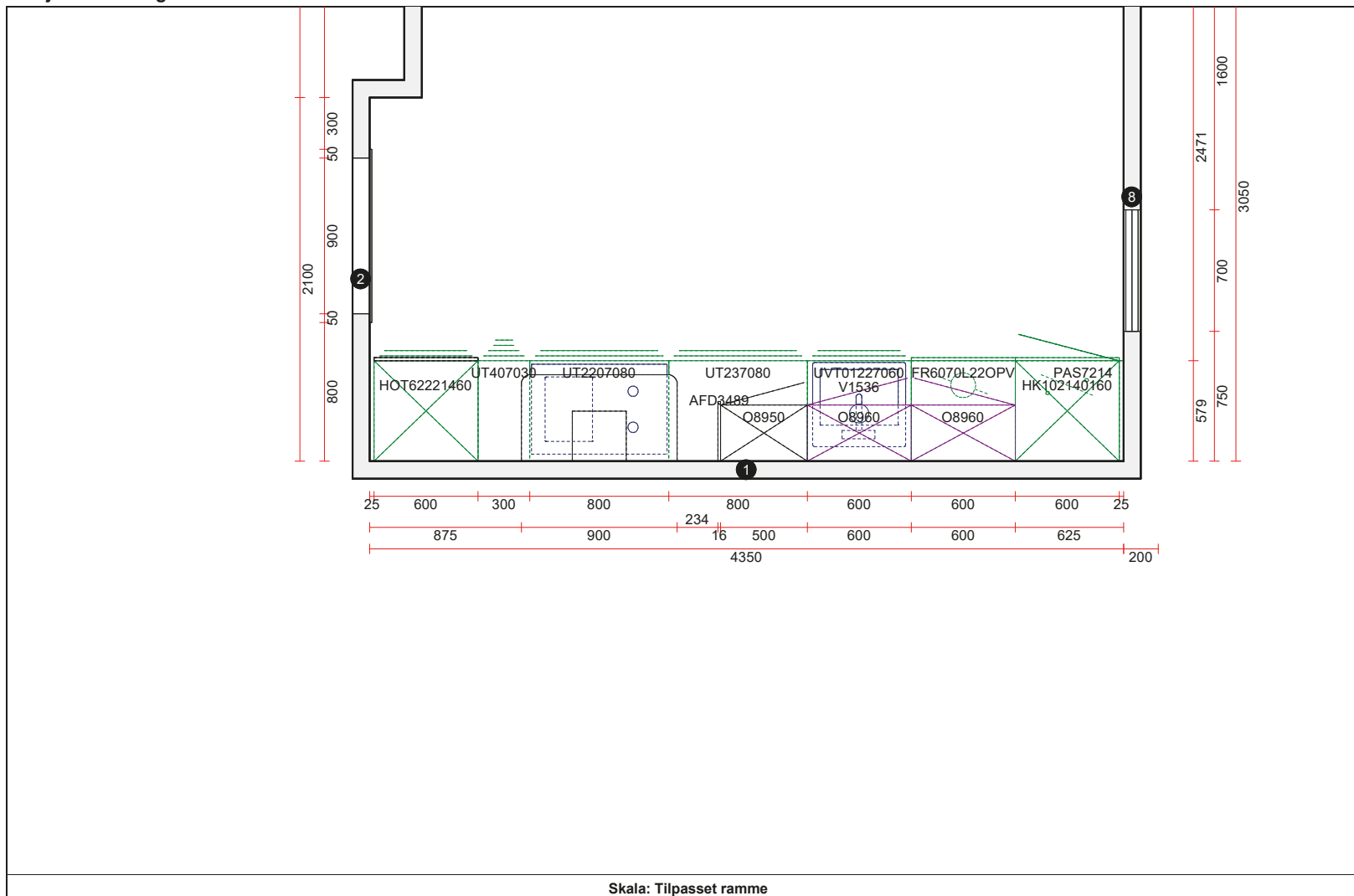






Plantegning: 33/1/2 Kjøkken - Solvang BP B102
 Prosjekt: Solvang B102

Skrevet ut: 29.06.2023



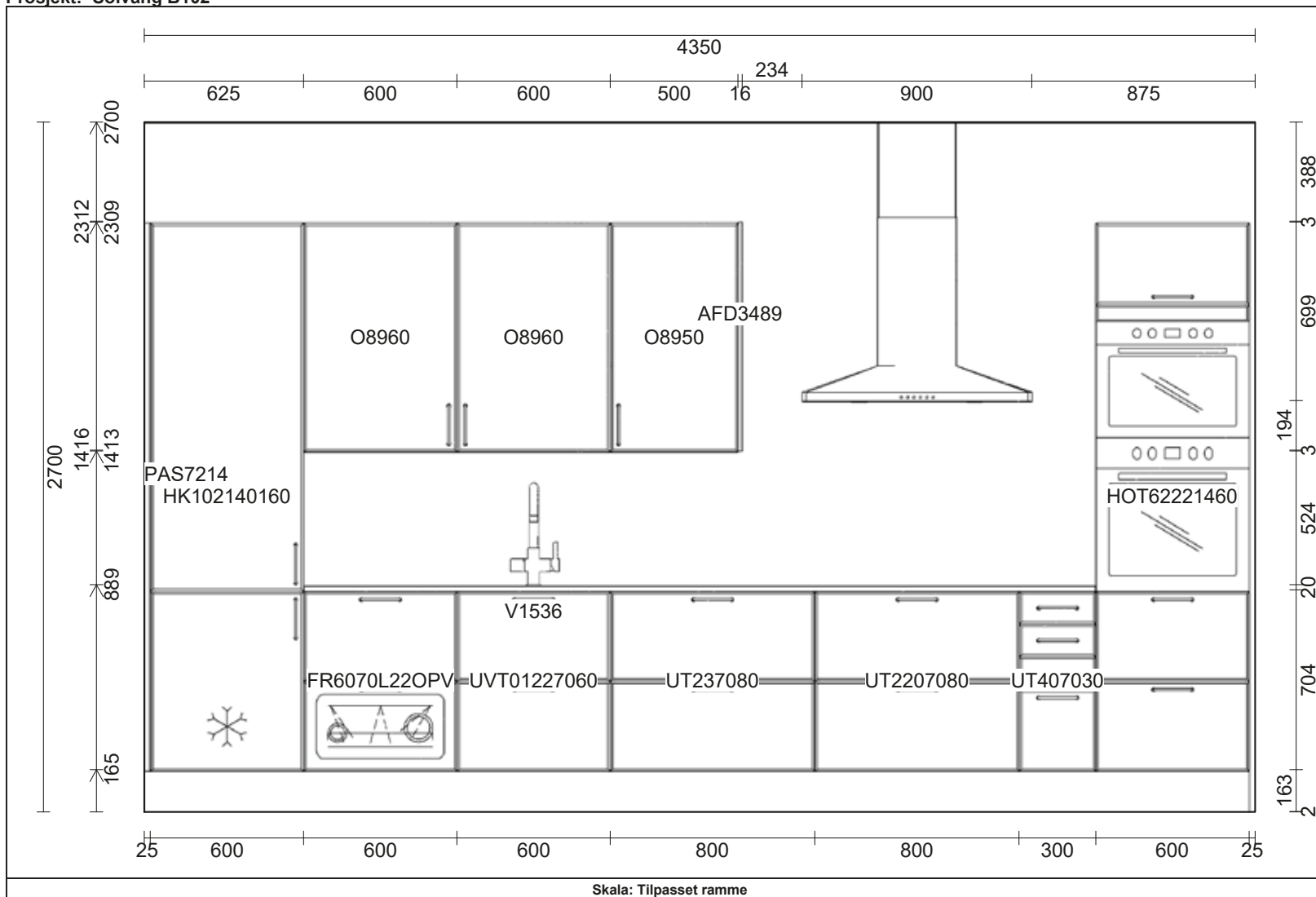
MERK: Tegningen er bare retningsgivende. Dybdemål er ekskl. skapdører. NB: Kontrollmål må foretas

Selger: Sande, Trude

Side:1 (1)

Oppriss: 33/1/2 Kjøkken - Solvang BP B102
 Prosjekt: Solvang B102

Skrevet ut: 29.06.2023



MERK: Tegningen er bare retningsgivende. Dybdemål er ekskl. skapdører. NB: Kontrollmål må foretas

Selger: Sande, Trude

Side:1 (1)

Perspektivtegning: 33/1/2 Kjøkken - Solvang BP B102
Prosjekt: Solvang B102

Skrevet ut: 29.06.2023



MERK: Tegningen er bare retningsgivende.

Selger: Sande, Trude

Side:1 (1)



Integrert kombiskap NSC5S181ES

AEG

› Rask gjenoppretting av temperatur. Fullstendig matbeskyttelse

5000 ColdSense kjøleskap og fryser returnerer raskt til den riktige temperaturen etter at døren er åpnet og lukket, takket være presise elektroniske sensorer. Dette beskytter maten mot temperatursjokk og mot å bli ødelagt.

› ColdSense beskytter mat ved raskt å gjenopprette temperaturen

ColdSense bruker presise temperatursensorer til raskt å returnere kombiskapet til rett temperatur etter at døren er åpnet og lukket. Dette beskytter maten mot temperatursjokk og mot å bli ødelagt.

› LowFrost forenkler avising og behovet blir sjeldnere

Effektivt kombiskap med avansert Low Frost-teknologi som gjør arbeidet med avising enklere og sjeldnere ved å bruke skjulte kjølekretser som minimerer isdannelse.

- › Frostmatic hurtiginnfrysing
- › Frostmatic hurtiginnfrysing

- › Lys- og lydsignal for varseling av åpen dør
- › Kjøleskapsbelysning: 1 LED

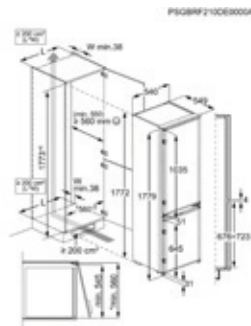
integrated to controls

- › 10-års trygghet
- › Intern elektronisk kontroll. For presise kjølefunksjoner.
- › Perfekt frisk mat med Frostmatic

Frostmatic-funksjonen aktiverer maksimal frysekraft slik at ferske råvarer fryser så raskt som mulig. Fryseren går deretter tilbake til normal innstilling.

- › Flyttbare glasshyller i frysedelen
- › Fryseskuffer: 3 full bredde, Gjennomsiktig plast

Serie 5000	Energieffektivitetsklasse E
Kapasitet (L) 198 / 73	Installering Integrert / Sliding Door
Farge Hvit	Dørhengsling Høyre (kan hengesles om)
WiFi Nei	Lydnivå, dB(A) 34
Produktmål, HxBxD (mm) 1772x546x549	Innbyggingsmål, HxBxD (mm) 1780x560x550



Kompaktovn BBB6010QB1

AEG

› All smaken, halvparten av tiden

En saftig ovnsbakt kylling, en kremete Dauphinoise, en fylldig biffigryte – alt sammen på bare halvparten av tiden en vanlig ovn trenger. CombiQuick-ovn er den raske veien til eksepsjonelle smaker og spennende retter, som kombinerer varmluft med hastigheten til en mikrobølgeovn for en finish som gir vann i munn og konsistenser som fra en vanlig ovn – det hele i et kompakt produkt. Fra nå av er ikke lenger tid et hinder for smak.

› Mikrobølgeovn og grill i kombinasjon. Rask matlaging med en crisp finish

Kombiner kraften til en grill og effektiviteten til en mikrobølgeovn med Fast Cooking. Smelt skiver med mozzarella eller stek en crème brûlée med sukkerholdig lokk, alt i mikrobølgeovnen. Allsidig matlaging, mestret.

› Rask oppvarmingstid, så du raskt kan lage mat

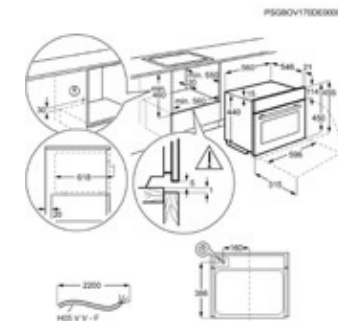
Overlegent og raskt matlagingresultat - denne ovnen varmes hurtig opp, og gir deg mer tid til å nyte måltidet med familie og venner.

- › Ovn med integrert mikrobølgeovn
- › Varmluftsovn med mikrofunksjon
- › Utrekkbare brytere
- › Viften stopper når døren åpnes

- › Ovnslys som automatisk slås på når man åpner døren
- › FloodLight™ ovnsbelysning
- › Elektronisk temperaturregulering
- › Automatisk sikkerhetsfunksjon slår ovnen av

- › Restvarmeindikator
- › Kjølevifte
- › Funksjonssperre
- › IsoFront Plus sikkerhetsdør

Farge Sort	Innbyggingsmål, HxBxD (mm) 450x560x550
Displayfarge Hvit	Ovnsvolum, brutto/netto (liter) 49 / 43
Ovnsrensjøring Clean-emaile	Temperaturintervall 30°C - 230°C
Energiklasse No	Total tilkoblingseffekt (W) 3000
Mikrobølgeeffekt (W) 1000	Sikring (A) 16





Ovn BCK456220B

AEG

> TILSETT DAMP FOR SPRØERE STEKING

I tillegg til alle vanlige ovnsfunksjoner, tilsetter PlusSteam-knappen på denne SteamBake-ovnen damp ved begynnelsen av bakeprosessen. Dampkoking holder deigen fuktig på overflaten for å skape en gyllen farge og velsmakende skorpe, mens innsiden holder seg myk og mør. I tillegg til å steke sprø og smakfulle brød, muffinser og paier, vil stekt kylling, grillade spare ribs og lasagne oppnå tilsvarende velsmakende og jevne tilberedningsresultater.

> TILSETT FUKTIGHET FOR SPRØERE BAKING

I tillegg til alle vanlige ovnsfunksjoner, tilsetter SteamBake fuktighet ved begynnelsen av bakeprosessen. Funksjonen holder deigen fuktig på overflaten for å skape en gyllen farge og velsmakende skorpe, mens innsiden holder seg myk og saftig.

> Perfekte resultater med steketermometer

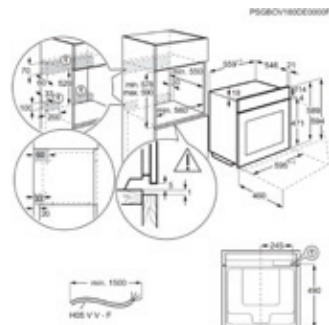
Takket være steketermometeret kan du måle nøyaktig kjernetemperatur på maten i løpet av tilberedningen, slik at du får det perfekte resultatet hver gang.

- > SteamBake - tilsetter damp ved begynnelsen av bakeprosessen
- > Multifunksjonsovn med ekte varmluft
- > Steketermometer med Auto Av-funksjon
- > Utrekkelige brytere

- > SoftMotion™: dempet dørlukking
- > FloodLight™ ovnsbelysning
- > Perfect Entry ovnsstiger
- > Kjølevifte

- > Dørlås
- > IsoFront Plus sikkerhetsdør

Farge Sort	Innbyggingsmål, HxBxD (mm) 590x560x550
Displayfarge Hvit	Ovnsvolum, brutto/netto (liter) 77 / 71
Ovnsrensing Katalyse	Temperaturintervall 50°C - 275°C
Energiklasse A+	Total tilkoblingseffekt (W) 3500
Mikrobølgeeffekt (W) 0	Sikring (A) 16



Platetopper HKB850BMF

Electrolux

> Vi passer på når vannet koker

Induksjonstoppen 700 SenseBoil® passer på kokende vann. Det gjør at temperaturinnstillingene justeres automatisk ved å vurdere når vannet nærmer seg kokepunktet, og reduserer boblene til jevnt småkok. Dermed kan du konsentrere deg om å lage fantastiske retter i stedet for å se om vannet koker.

> Kok opp vann, under full kontroll, med kokesensoren

Kokesensoren registrerer når vannet i kjelen når kokepunktet. Koking-til-småkokings-funksjonen justerer automatisk temperaturen slik at boblene reduseres til kontrollert småkoking. Dette gir deg mer tid til å tilberede andre retter.

> Hob2Hood® for ren bekvemmelighet

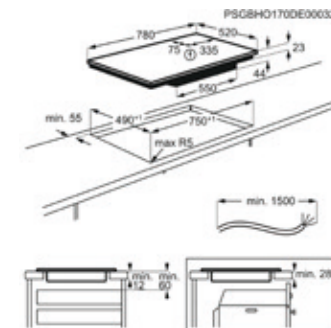
Hob2Hood®-funksjonen kobler platetoppen trådløst til ventilatoren. Start matlagingen og ventilatoren justerer automatisk nivåene. Ventilatoren gir den beste ytelsen basert på innstillingene som er valgt på platetoppen, samt varmen som oppstår. Dette gjør at du kan konsentrere deg om matlagingen.

- > DirectAccess touch-betjening med glidebrytere
- > Induksjonssoner med booster
- > Bro-funksjon for sammenkobling av 2 soner
- > Timer

- > 3-trinns restvarmeindikator
- > Trygg koketopp:
- > Barnesikring
- > Tastelås

- > Snap In-system for svært enkel installasjon
- > Lydsignal, kan slås av
- > Eco-timer gir effektiv bruk av restvarme i matlagingen
- > Tidtaker-funksjon

Type koketopp Induksjon	Bredde 80 cm
Rammetype Skråslipt fremkant	Innbyggingsmål, HxBxD (mm) 44x750x490
Installasjon Snap In-system	Betjening DirecTouch
Total tilkoblingseffekt (W)	Sikring (A)
Volt (V) 220-240V / 400V2N	Strømkabel, lengde (m) 1.5





Ventilator LFBV619R



> Et oppfriskende kjøkken uten lyd

Glem tanken på at du må overdøve en bråkete vifte når du sitter med familie og venner med 800 Breeze Hood. Aktiver med et tastetrykk når du er ferdig med matlagingen, og kjøkkenet blir stille.

> Stille oppfriskning av luften med Breeze

Berør breeze-knappen så snart du har laget maten, og utluftingsnivået blir redusert til et hviskstille minimum i 60 minutter. Dette betyr at du kan nyte et måltid i fred samtidig som kjøkkenet blir friskt opp i stilhet.

> Hob2Hood® for ren bekvemmelighet

Hob2Hood®-funksjonen kobler platetoppen din til ventilatoren automatisk. Start tilberedningen og ventilatoren justerer innstillingene automatisk med den beste utluftingen basert på effekten du har valgt på platetoppen. Den gjør jobben slik at du kan konsentrere deg om å bruke hendene på å lage mat.

- > Installasjon: Veggmontert, bredde 90 cm
- > Kapasitet utlufting (høy / lav): 575 / 305 m³ / h
- > Kapasitet utlufting (intensiv): 700 m³ / h
- > Kapasitet resirkulasjon (min / maks / intensiv): 300 / 410 / 425 m³ / h
- > Lydnivå (min / maks / intensiv): 50 / 63 / 68dB(A)

- > Antall hastigheter: 3 + intensiv, Breeze-funksjon
- > Belysning: LED spotlight, 2 stk
- > Effektivt kantsug for lavere energiforbruk og støynivå
- > Touch-betjening på glasspanel
- > Indikator for rengjøring av fettfilter

> Denne ventilatoren gir rask ventilasjon av uønsket damp og lukt

Den høyeffektive ekstrafunksjonen i denne ventilatoren er mulig på grunn av sin kraftige motor. Det jobber hurtig for å hjelpe deg raskt og grundig med å fjerne damp og lukt fra kjøkkenluften.

> Lang levetid og fantastisk belysning – la LED-lysene lede veien

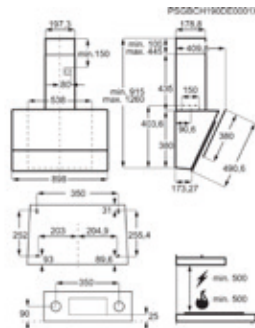
Nyt ekspertbelysning mens du lager mat. LED-lampene våre bruker mye mindre energi enn andre lamper og gir utmerket synlighet på kjøkkenet, slik at du kan lage mat med større selvtillit og smidighet.

> Standard fettfilter - for et rent kjøkken

Fettfilteret holder kjøkkenet ditt fritt for stekeos, og når tiden er inne kan det lett vaskes for lang holdbarhet.

- > Indikator for rengjøring av kullfilter
- > Fettfilter: Aluminiumsduk, 2 stk
- > Både utlufting og resirkulering er mulig. Filter er inkludert.

Farge Matt sort	Produktmål (mm) 915-1260x898x390
Betjening Touch-betjening på glass	Min. avstand til el. koketopp (mm) 500
Antall hastigheter 3 + intensiv, Breeze-funksjon	Kapasitet min/maks (m³/h) 305 / 575
Kapasitet intensiv (m³/h) 700	Type kullfilter ECFB02
Super Performance kullfilter MCFB53, 902 980 096	Kanaltilkobling, diameter (mm) 150



Integrerte oppvaskmaskiner KEAF7200L

> Glem oppvaskhåndkleet, åpne døren for å tørke serviset ditt

300 AirDry oppvaskmaskin avslutter hver syklus med frisk luft, som tørker 3 ganger bedre enn lukkede dørsystemer. Døren åpnes automatisk under tørkefasen så luften påser at tallerkener og bestikk blir helt tørre.

> Tre ganger bedre tørking med AirDry

Den nye AirDry-teknologien bruker naturlig luftstrøm for å fullføre tørking, for opptil tre ganger bedre ytelse sammenlignet med systemer med lukkede dører. Døren åpnes 10 cm mot slutten av syklusen, slik at luften sirkulerer for ypperlige tørkeresultater.

- > 5 programmer, 3 temperaturer
- > Betjeningspanel med symboler
- > Tørkesystem: AirDry Technology
- > Utsatt Start: 3 timer
- > Bestikkurv

> Rask og effektiv

Den nye tidspareren din. Når du har lite i maskinen, tilbyr hurtigvaskprogrammet på 30-minutter den perfekte løsningen. Alt dette uten at det går utover resultatet. For perfekte vaskeresultater – raskt.

> Enkel installasjon, PerfectFit

Med PerfectFit Sliding-hengsler har det aldri vært enklere å installere oppvaskmaskinen. Hengslene passer høyden til alle nisjemaskiner og tar bort behovet for å justere sokkelen. Du kan føle deg sikker på at maskinen din passer perfekt inn i kjøkkenet ditt.

- > Programmer: 160 Minutes, 90 Minutes, Eco, Quick 30 Minutes, Rinse & Hold
- > Water Stop-system
- > Overflomssikring
- > Indikator for påfyll av salt og skyllemiddel
- > Takmontert spylearn for ekstra grundig rengjøring

- > Høyderegulerbar overkurv
- > Øvre kurv med: Nedfellbare kopphyller
- > Nedre kurv med: Faste tallerkenrekker

Serie 300	Installasjon Helintegrert
Lydnivå dB(A) 49	Kapasitet kuverter 13
Innbyggingsmål, HxBxD (mm) 820-900x600x550	For bestikk Bestikkurv
QuickSelect	SprayZone Nei
Dørmonteringssett Nei	Antall programmer 5

